



BISTRO SQUARE

CONC
2016





Продукт / Стіл BISTRO SQUARE
Дизайн і виробництво: CONC 2016

Загальна інформація:

Особливістю столу BISTRO SQUARE є його універсальність. Завдяки своєму дизайну та використовуваним матеріалам відмінно підходить як для відкритих просторів, так і для використання в інтер'єрі. Стільниця завтовшки 15мм і основа столу виконані з ультраміцного бетону CONC і витримують навантаження до 300кг. Спеціальне захисне покриття стільниці чудово протистоїть появі плям будь-якого походження. Сталеві деталі оцинковані перед фарбуванням, що забезпечує багаторічний захист від корозії.

Характеристики:

Рік: 2016

Дизайн: Сиднев Олександр, Абросімов Олександр

Матеріал: високоміцний фібробетон CONC, оцинкована сталь.

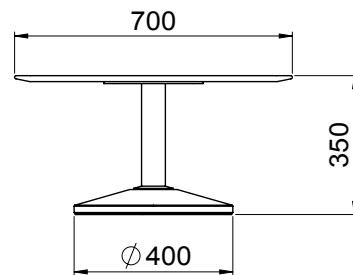
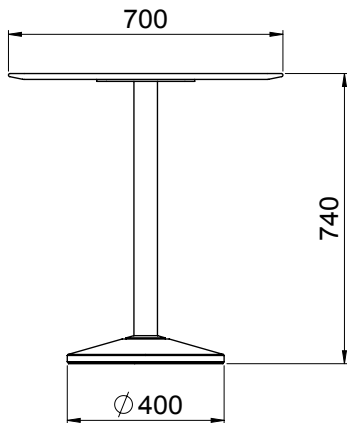
Обробка: травлення, шліфування, водовідштовхувальне покриття, порошкове фарбування.

Колір: світло-сірий/ білий, світло-сірий/ чорний.

Вага: 29,3 кг



BISTRO SQUARE



Стандартна висота столу 740мм. Так само можливий варіант висоти 350мм для лаунж зон.



За бажанням фарбування сталевих деталей може бути білого або чорного кольору.

